

NUMBER 175195

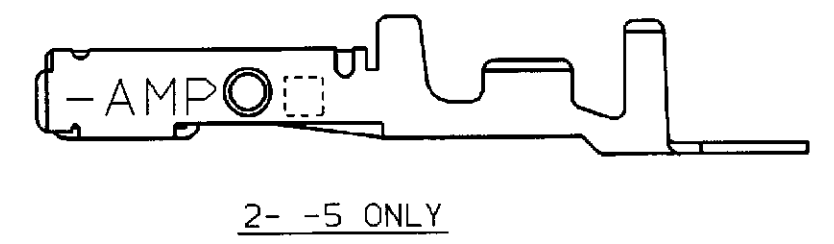
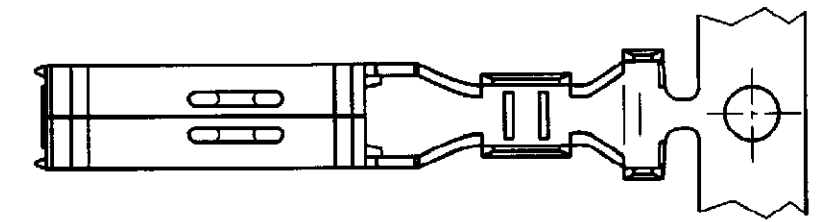
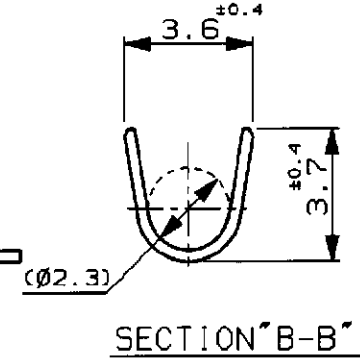
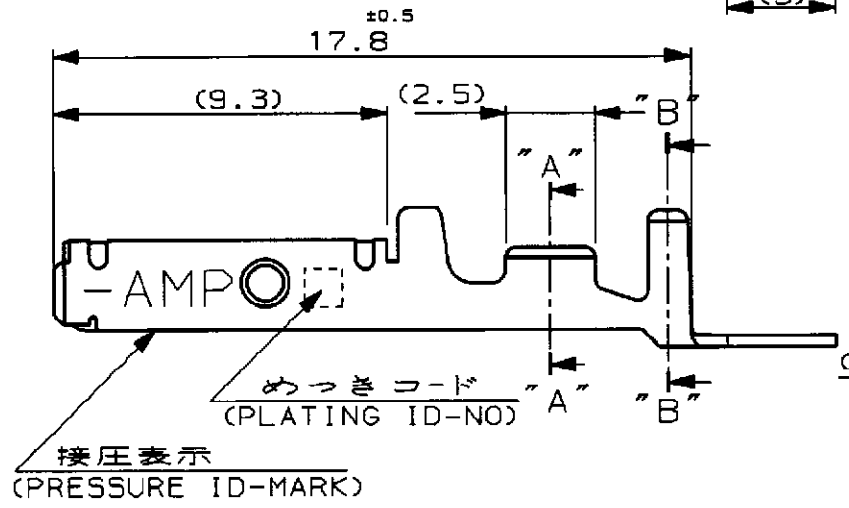
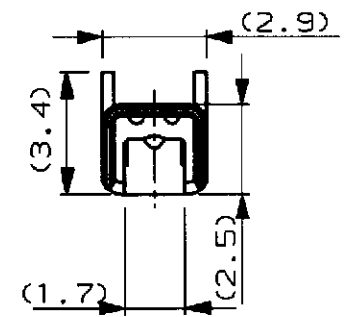
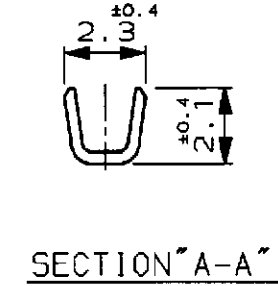
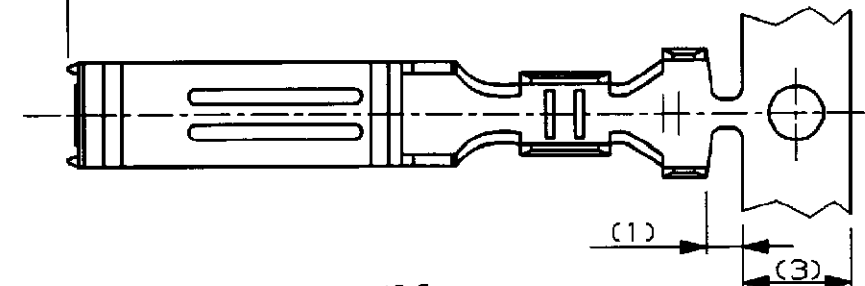
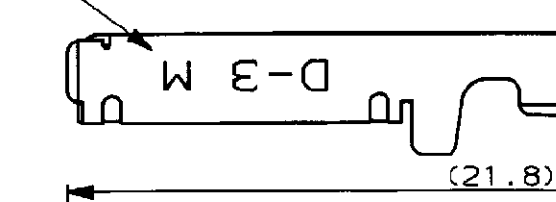


METRIC

U. 855-111>V. DWG>S. C89-25173  
単位：mm DIMENSIONS IN MM. DO NOT SCALE PRINT

PRINT DIST

ワイヤ-レンジ  
WIRE RANGE  
ID MARK



- 注記
- △1 標準接圧型コンタクト：一般向け及び多極用
  - △2 高接圧型コンタクト：高電流用及び強振動用
  - △3 金めっきは接触部のみとする
  - 4 製品規格：108-5349
  - 5 取付け適用規格：114-5148

- NOTES
- △1 CONTACT TYPE; LOW PRESSURE TYPE (FOR GENERAL)
  - △2 CONTACT TYPE; HIGH PRESSURE TYPE (FOR HIGH CURRENT OR ANTI-VIBRATION)
  - △3 GOLD-PL. CONTACT AREA ONLY
  - 4 PRODUCT SPEC: 108-5349
  - 5 APPLICATION SPEC: 114-5148

備考 (REMARK)	接圧表示 (ID-MARK)	接点タイプ (CONT. TYPE)	めっきコード (PL. ID NO)	仕上 (FINISH)	型番 (P/N)
			5	光沢錫めっき (BRIGHT TIN-PL.)	2- -5
			5	光沢錫めっき (BRIGHT TIN-PL.)	1- -5
			3	0.76µm最小金めっき (0.76µmMIN. Au-PL.)	1- -3
			2	0.38µm最小金めっき (0.38µmMIN. Au-PL.)	1- -2
			5	光沢錫めっき (BRIGHT TIN-PL.)	5
			3	0.76µm最小金めっき (0.76µmMIN. Au-PL.)	-3
			2	0.38µm最小金めっき (0.38µmMIN. Au-PL.)	175195-2
備考 (REMARK)	接圧表示 (ID-MARK)	接点タイプ (CONT. TYPE)	めっきコード (PL. ID NO)	仕上 (FINISH)	型番 (P/N)

Copyright ©1990 年 AMP (Japan), LTD. ALL RIGHTS RESERVED.		<b>AMP</b> 日本エンプール株式会社 Kawasaki, Japan	
総合電線線径 (WIRE RANGE) AWG 24-20 (0.2-0.5mmSQ)	絶縁外径 (INSULATION DIA.) 1.2-2.6 mmφ	名称 (NAME) "M" SIZE (DYNAMIC SERIES REC. CONTACT) ダイナミックシリーズリセブタクルコンタクト	
材料 (MATERIAL) (COPPER ALLOY) 銅合金	仕上 (FINISH) (SEE TABLE) 表参照	一般公差 (GENERAL TOLERANCE) 10以下: ±0.2 10を超える30以下: ±0.25 30を超える100以下: ±0.3 角: ±3°	SIZE LOC 番号 (No.) B J 175195 尺度 (SCALE) REV. SHEET 5-1 B 1 OF 1
DR. 6/27/90 T-YONEBAYASHI	DE. T-YONEBAYASHI		
DR. 14 FEB '91 H.OBATA	APP. 14 FEB '91 S.MANABE		
LTR 変更 (REVISION RECORD)	DR CHK DATE		